

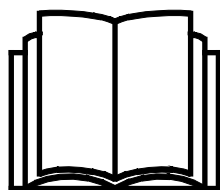
# AVANT®

## Redskabsmanual



## Tip trailer

Varenummer	1200 kg	A450448
	1800 kg	A450459



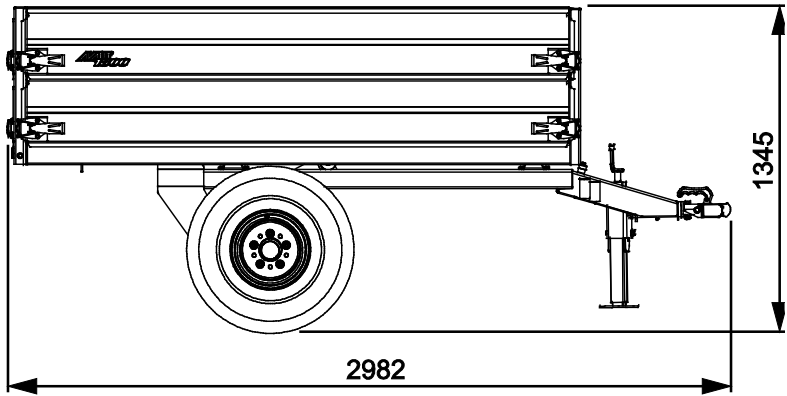
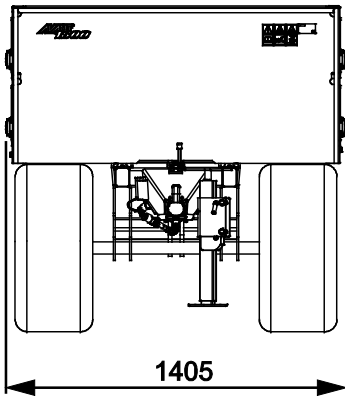
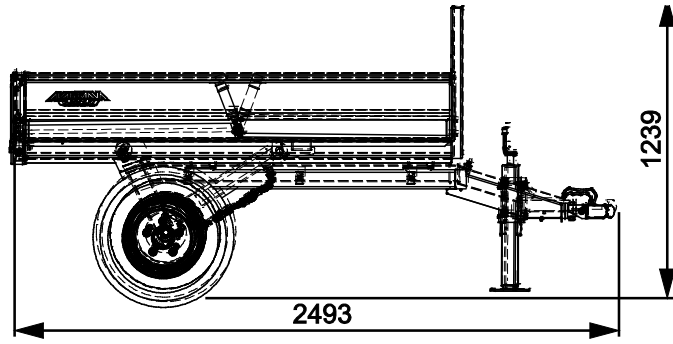
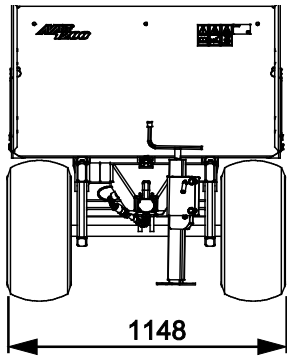
Læs denne manual omhyggeligt inden redskabet tages i brug og følg alle instruktioner.

Gem denne manual til senere brug.

Producent:

**AVANT®**  
AVANT TECNO OY  
e-mail: sales@avanttecono.com

Ylötie I  
33470 YLÖJÄRVI  
FINLAND  
Tel. +358 3 347 8800  
Fax +358 3 348 5511



# INDHOLDSFORTEGNELSE

<b>1. FORORD</b> .....	<b>4</b>
Advarselssymboler brugt i denne manual.....	5
<b>2. DESIGNET TIL AT BLIVE BRUGT</b> .....	<b>6</b>
<b>3. SIKKERHEDSINSTRUKTIONER</b> .....	<b>7</b>
3.1    Personlige værnemidler .....	9
3.2    Sikker afbrydelsesprocedure.....	9
<b>4. TEKNISKE SPECIFIKATIONER</b> .....	<b>10</b>
4.1    Sikkerhedsmærkater og redskabets hovedkomponenter.....	11
<b>5. TILKOBLING AF REDSKABET</b> .....	<b>13</b>
5.1    Tilslutning og frakobling af hydraulikslangerne .....	14
<b>6. BETJENING AF REDSKABET</b> .....	<b>15</b>
6.1    Kontrollér inden brug.....	15
6.2    Brug.....	17
6.2.1    Åbning og afmontering af siderne.....	18
6.2.2    Sådan tippes ladet .....	19
6.2.3    Betjening af læsserens bageste hydrauliske udtag.....	19
6.2.4    Løft af tippetraileren .....	20
6.3    Lygtesæt til kørsel på offentlig vej (ekstraudstyr) .....	21
6.4    Drift i ujævnt terræn .....	21
6.5    Opmagasinerings .....	22
<b>7. VEDLIGEHOLDELSE OG SERVICE</b> .....	<b>23</b>
7.1    Inspektion af hydrauliske komponenter .....	23
7.2    Rengøring af redskabet .....	23
7.3    Smøring.....	24
7.4    Inspektion af metalkonstruktioner.....	24
7.5    Bortskaffelse ved endt levetid.....	24
<b>8. GARANTIBETINGELSER</b> .....	<b>25</b>

## I. Forord

---

AVANT Tecno Oy vil gerne takke dig for købet af dette redskab til din AVANT minilæsser. Det er designet og fremstillet på baggrund af mange års erfaring og produktudvikling. Ved at gøre dig bekendt med denne vejledning og følge instruktionerne, øger du din egen sikkerhed og sikrer pålidelig drift og lang levetid for udstyret. Læs instruktionerne grundigt, inden du tager redskabet i brug eller udfører vedligeholdelse.

Formålet med denne manual er at hjælpe dig til at:

- bruge redskabet på en sikker og effektiv måde
- observere og forebygge farlige situationer
- holde udstyret intakt og sikre det en lang levetid

Med disse instruktioner kan selv en uerfaren bruger anvende redskabet og minilæsseren sikkerhedsmæssigt forsvarligt. Manualen indeholder også vigtige instruktioner til den erfarne AVANT bruger. Sørg for at alle personer, der anvender minilæsseren, har fået den nødvendige instruktion og har sat sig ind i minilæsserens og redskabernes manualer, inden udstyret tages i brug. Brug af udstyret til andre formål, eller på andre måder, end beskrevet i denne manual er forbudt. Opbevar denne manual i hele udstyrets levetid. Sørg for at den nye ejer får udleveret manualen, hvis du sælger eller overdrager udstyret. Hvis manualen bliver væk eller ødelagt, kan du henvende dig til forhandleren eller producenten for at få en ny.

Ud over sikkerhedsinstruktionerne i denne operatørmanual, bør du overholde alle erhvervs-mæssige sikkerhedskrav, gældende lovgivning og øvrige restriktioner i forbindelse med brug af udstyret. Især skal restriktioner omkring brug af udstyret på offentlig vej undersøges og overholdes. Kontakt din AVANT forhandler for yderligere oplysninger om lokale krav, før du bruger læsseren på offentlig vej.

Kontakt din AVANT forhandler for service, reservedele eller spørgsmål til driften af din maskine.

Denne manual er en oversættelse af den originale engelske manual. Som følge af kontinuerlig produktudvikling, kan nogle af detaljerne i denne vejledning afvige fra dit udstyr. Billederne i denne vejledning kan vise ekstraudstyr eller funktioner, der i øjeblikket ikke er tilgængelige. AVANT Tecno Oy forbeholder sig retten til at ændre i manualens indhold uden forudgående varsel. Copyright © 2021 AVANT Tecno Oy. Alle rettigheder forbeholdes.

## Advarselssymboler brugt i denne manual

Følgende advarselssymboler bruges i hele denne manual. De angiver faktorer, der skal tages i betragtning for at mindske risikoen for person- eller materielskade:



### ADVARSEL SIKKERHEDS-ADVARSELSSYMBOL

Dette symbol betyder: **"Advarsel, vær opmærksom! Det gælder din sikkerhed!"**

Læs omhyggeligt den besked, der følger, den advarer om en umiddelbar fare, som kan forvolde alvorlig personskade.

Advarselssymbolet i sig selv, og den tilhørende tekst, angiver vigtige sikkerhedsmeddelelser i hele denne manual. Det henleder opmærksomheden på instruktioner, der involverer din personlige sikkerhed eller sikkerhed for andre. Vær opmærksom, når du ser dette symbol, det gælder din sikkerhed. Læs omhyggeligt meddelelsen, der følger, og informér andre operatører.

### FARE

Dette symbol angiver farlige situationer, der kan føre til alvorlige skader eller dødsfald.

### ADVARSEL

Dette symbol angiver potentielle, farlige situationer, der kan føre til alvorlige skader eller dødsfald.

### FORSIGTIG

Dette symbol anvendes, når mindre skade kan opstå, hvis anvisningerne ikke følges ordentligt.

### BEMÆRK

Dette symbol henviser til oplysninger om korrekt drift og vedligehold af udstyret .

Manglende overholdelse af instruktioner, der ledsager symbolet, kan føre til materielsvigt eller anden skade.

## 2. Designet til at blive brugt

AVANT tippetrailer er et redskab, der er beregnet til brug med AVANTs kompakte læssere, som er anført i tabel 1. Trailerne er beregnet til transport og dumping af løse materialer såsom jord eller sand.

De angivne lastkapaciteter, sikkerhedsinstruktioner og anbefalinger til brug skal overholdes. Det gælder brugen af begge trailermodeller. Begge trailermodeller er udstyret med hydraulisk dumping, hvilket gør det muligt at tømme traileren fra førersædet. Redskabet kræver en kuglekrog og dobbeltvirkende hydraulisk udtag bagpå læsseren.

Side- og bagsmækken kan åbnes, og de kan om nødvendigt fjernes. Når smækkene er fjernet, er trailerladet helt fladt. Til transport af lettere materialer kan et ekstra sidesæt monteres for hurtigt og nemt at øge volumenkapaciteten på den lille trailer. Den større trailermodel har sideudvidelser som standard. Det er forbudt at udvide siderne med andre typer af sideudvidelser.

Tippetrailerne er kun beregnet til montering på Avant-minilæssere eller på andre tilstrækkeligt robuste havetraktorer eller alle terrængående køretøjer. Trailerne må ikke kobles til biler eller traktorer, og de er ikke egnede til vejkørsel. Indhent oplysninger om de gældende regler og begrænsninger, før traileren bruges på offentlig vej.

Tippetraileren er ikke beregnet til anden brug end den, der er angivet i denne brugsanvisning, og må ikke anvendes til andre formål.

Redskabet er designet så vedligeholdelsesfrit som muligt. Almindeligt vedligehold kan udføres af føreren. Ikke alle reparationer kan udføres af operatøren. Krævende reparationer og vedligeholdelsesopgaver skal udføres af professionelle teknikere. Alt vedligehold skal udføres iført korrekt sikkerhedsudstyr. Brug kun originale reservedele. Reservedelskatalog kan fås hvis det ønskes, spørg din forhandler.

Gør dig bekendt med manualens instruktioner om service og vedligehold. Kontakt din AVANT-forhandler hvis du har yderligere spørgsmål, mangler reservedele eller skal have udført service.

**Tabel 1 - Tip trailer - Egnede AVANT minilæssere**

Model	220 225 225LPG	313S 320S	420 423 520 523 R20	525LPG R28 528 530	630 R35 635 640	735 745 750 755i 760i	850 860i	e5 e6
A450448	•	-	•	•	•	•	•	-
A450459	-	-	(•)	(•)	•	•	•	-

Det anbefales, kun at bruge redskabet sammen med læssere mærket med • i tabel 1. Når redskabet benyttes med modeller, der er markeret med (•), kan den fulde ydeevne ikke opnås. Der kan være behov for yderligere kontravægt. For oplysninger om kompatibilitet med en model, der ikke er vist i tabellen, kontakt din AVANT forhandler.

### 3. Sikkerhedsinstruktioner

Tænk på at sikkerhed er et resultat af flere faktorer. En AVANT minilæsser med redskab er en stærk kombination med mange kræfter, og forkert eller skødesløs brug kan medføre alvorlig person- eller materielskade. Alle brugere bør derfor gøre sig bekendt med manualerne til både minilæsseren og redskaberne, inden udstyret tages i brug. Brug aldrig udstyret, hvis du ikke er bekendt med dets anvendelse og de dermed forbundne farer.



FARE

**Misbrug, uforsigtig brug eller brug af et redskab, der er i dårlig stand, kan forårsage alvorlige skader.** Sørg for at du er bekendt med minilæsserens styring og tilkobling af redskaber - afprøv gerne funktionerne på et sikkert sted inden arbejdet påbegyndes. Gennemgå især korrekt og sikker standsning af udstyret. Læs alle sikkerhedsprocedurer inden brug.

**Læs alle sikkerhedsinstruktioner grundigt før brug af redskabet**



FARE

- **Fare for alvorlige kvæstelser – Kontrollér, at anhængertrækket er solidt fastgjort.** En ulåst trailer kan bevæge sig utilsigtet og forårsage alvorlige kvæstelser – Sørg altid for, at anhængertrækket er låst positivt. Brug kun traileren med en anhængerkrog i den korrekte størrelse.



ADVARSEL

- **Væltefare – Sænk ladet, før førersædet forlades.** En trailer kan vælte, især når ladet er hævet. Forlad aldrig førersædet, mens traileren er tippet. Hvis materialet ikke glider af traileren, når den tippes, skal ladet sænkes, inden problemet afhjælpes at aflæsse materialet med andre midler. Ryst og træk ikke i traileren, når den er tippet.
- **Fare for knusning – Efterlad aldrig trailerens lad i hævet position.** Et hævet lad forringer stabiliteten, og der er fare for knusning mellem ladet og trailerens ramme. Hold sengen nedsænket til sin laveste position, og brug kun tippfunktionen på det endelige aflæsningssted. Det er forbudt at køre med hævet lad, med undtagelse af korte strækninger, mens traileren tømmes. Tippetladet må ikke overlades i hævet position.
- **Risiko for tipping - Undgå overbelastning.** En last, der er for tung i forhold til driftsbetingelserne, medfører tab af kontrol over læsseren. Den maksimale angivne kapacitet kan ikke betragtes som den maksimale sikre last. Lasten skal tilpasses driftsbetingelserne og den læssermodel, der er i brug. Garantien omfatter ikke skader, der skyldes overbelastning.
- Ujævn belastning kan forårsage forringet stabilitet eller manglende kontrol af læsseren. Læs traileren så jævnt som muligt i både side- og længderetningen. Sørg for, at der er tilstrækkelig belastning på trækstangen og påhængskøretøjets løftehæng. Belastningen af trækstangen må aldrig være negativ.
- Det kan påvirke trailerens ligevægt og kontrollen over læsseren, hvis lasten på traileren bevæger sig. Hold lasten stabil på traileren.
- Læsseren og traileren kan begynde at bevæge sig, hvis de parkeres på en skråning eller under pålæsning. Parkér altid traileren på en jævn platform, og sørg for, at traileren understøttes tilstrækkeligt, uanset om den er koblet til læsseren eller står uafhængigt.
- Benyt kun redskaber, der er i god stand. Kontrollér redskabet grundigt med jævne mellemrum. Der må ikke foretages ændringer på redskabet, som kan påvirke sikkerheden. Det er forbudt at bore huller i redskabet, påsvejsede beslag eller på anden måde ændre redskabet.



- Undersøg om underlaget kan bære totalvægten af læsser, redskab og last. Sørg for at dæktrykket er korrekt.
- Sørg for, at et ikke fastgjort redskab er korrekt understøttet, og kan ikke ved et uheld flytter sig eller vælter.
- Brug aldrig redskabet til at løfte eller transportere personer - eller som midlertidig arbejdsplatform.
- Benyt kun udstyret til det tilsigtede formål. Anden brug kan medføre unødvendige sikkerhedsrisici og redskabet kan blive beskadiget.
- Vær opmærksom på omgivelserne og eventuelle personer og maskiner, der opholder sig i nærheden. Vær opmærksom på områdets konturer og højdeforskelle og andre farer, som løse sten og glatte overflader eller grene og træer, der kan ramme føreren.
- Sluk minilæsseren og sørg for at redskabet er i en sikker hvileposition, som beskrevet i Sikker standsning af redskabet-afsnittet, før rengøring, vedligeholdelse eller justering.
- Sørg for at minilæsseren har det nødvendige sikkerhedsudstyr og at det virker. Sikkerhedssele skal anvendes. Hvis der er særlige farer forbundet med drift i området, skal passende sikkerhedsudstyr benyttes.
- Læs også sikkerhedsinstruktionerne i minilæsserens brugermanual.



**Risiko for alvorlig personskade. - Forkert eller skødesløs brug af redskabet kan medføre farlige situationer.** Brug kun redskabet til det tilsigtede formål. Gør dig bekendt med læsserens kontrollhåndtag på et sikkert sted. Vær særlig opmærksom på sikker standsning af redskabet og læsseren.



**Knusningsfare - Lad aldrig nogen gå under et løftet lad.** Husk, at trailerens lad kan sænke sig, også selvom motoren er slukket. Trailerens lad kan også sænkes på grund af en fejl i det hydrauliske system. Lad aldrig nogen gå under et hævet lad. Efterlad aldrig trailerladet løftet på grund af væltefaren.



**Risiko for tipning - Undgå overbelastning.** Anhængerens samlede vægt må ikke overstige læsserens maksimale nyttelast. Læs traileren afhængigt af driftsforholdene ved hjælp af for eksempel en materialetæthedstabel som vejledning.



## 3.1 Personlige værnemidler

**Sørg for at benytte passende personlige værnemidler:**



- Lydniveauet ved førersædet kan overstige 85 dB(A) afhængig af læssemmodel og arbejdsopgave. Gentagen udsættelse for kraftig støj kan forårsage nedsat hørelse. Benyt høreværn under arbejdet med minilæsseren.



- Benyt beskyttelseshandsker.



- Benyt sikkerhedssko under arbejdet med minilæsseren.



- Benyt sikkerhedsbriller ved f.eks. håndtering af hydrauliske komponenter.

## 3.2 Sikker afbrydelsesprocedure

**Redskabet skal være i sikret position, før du forlader læsseren eller redskabet uden opsyn**



**ADVARSEL**

**Anbring altid redskabet i en sikker position, før du nærmer dig det.** En sikker position vil forhindre, at redskabet kan bevæge sig utilsigtet. Sikker stopprocedure:

1. Sørg for, at trailerens lad er sænket helt ned.
2. Sænk bommen (og redskab eventuelt monteret på læsserens bom) helt ned til jorden.
3. Sluk minilæsserens motor, og aktivér parkeringsbremsen.
4. Sørg for at redskabet ikke kan bevæge sig utilsigtet. Brug evt. stopklodser hvis nødvendigt.
5. Aflast trykket i det hydrauliske system ved at flytte alle hydrauliske reguleringshåndtag til deres yderposition et par gange.
6. Sørg for, at læsseren ikke kan uautoriseret startes og tages i brug. Fjern tændingsnøglen fra tændingen, og afbryd strømforsyningen fra læsseren.

## 4. Tekniske specifikationer

Tabel 2 - Tippetrailer - Specifikationer

Varenummer	A450448	A450459
Længde:	2500 mm	2950 mm
Bredde:	1120 mm	1420 mm
Højde fra jorden, enkeltside:	1250 mm	1320 mm
Sideforlængelser, 270 mm:	A45193	-
Lastrum, specifikationer		
Længde	1760 mm	2250 mm
Bredde	1010 mm	1250 mm
Højde	270 mm	550 mm
Lastrum, volumen:		
Enkeltsider	0,48 m <sup>3</sup>	0,76 m <sup>3</sup>
Dobbeltsider	0,98 m <sup>3</sup>	1,55 m <sup>3</sup>
Lasteevne:	1200 kg	1800 kg
Vægt uden last:	320 kg	500 kg
Tippevinkel:	54°	53°
Hjulstørrelse:	23*8.5 – 12"	26*12 – 12"
Dæktryk	2,0 - 2,3 bar	2,0 - 2,3 bar
Maks. træk hastighed:	25 km/h	25 km/h
Hydraulisk funktion:	Dobbeltvirkende	Dobbeltvirkende
Maks. hydraulisk flow:	200 bar, 20 l/min	225 bar, 20 l/min
Kompatible AVANT-minilæssermodeller:	Se tabel 1, Designet til at blive brugt	
<b>Ekstraudstyr</b>		
Vejtrafik-sæt	A450705	

## 4.1 Sikkerhedsmærkater og redskabets hovedkomponenter

Nedenfor ses redskabets skilte og mærkater. De skal altid findes på redskabet og være synlige og læsbare. Erstat enhver utydelig eller manglende mærkat. Nye mærkater fås hos din AVANT forhandler eller hos producenten.



ADVARSEL

Sørg for, at alle advarselmærkater er læsbare. Advarselmærkaterne indeholder vigtige sikkerhedsinformationer, og de hjælper med at huske de risici, der er forbundet med brugen af udstyret. Erstat ødelagte eller manglende mærkater med nye.



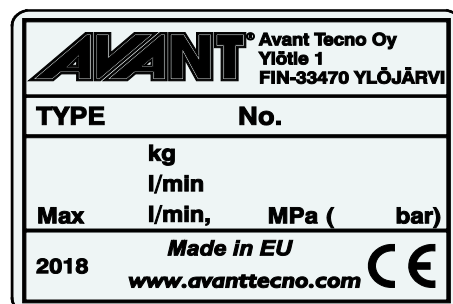
A46771



A46800



A46803

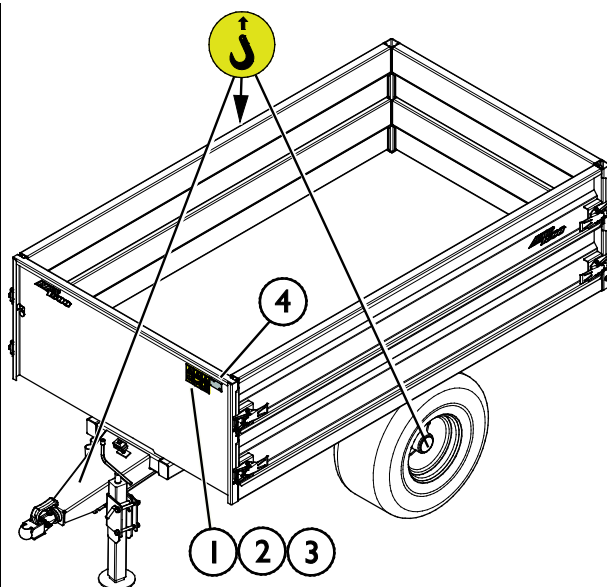


Redskabets identifikationsplade/typeskilt  
A450670 / A450477

**For at påføre en ny mærkat:** Rens overfladen grundigt for at fjerne fedt m.m. Lad overfladen tørre helt. Træk beskyttelsesfilmen af mærkatens bagside og tryk godt fast for at påføre. Sørg for ikke at røre ved klæbefladen.

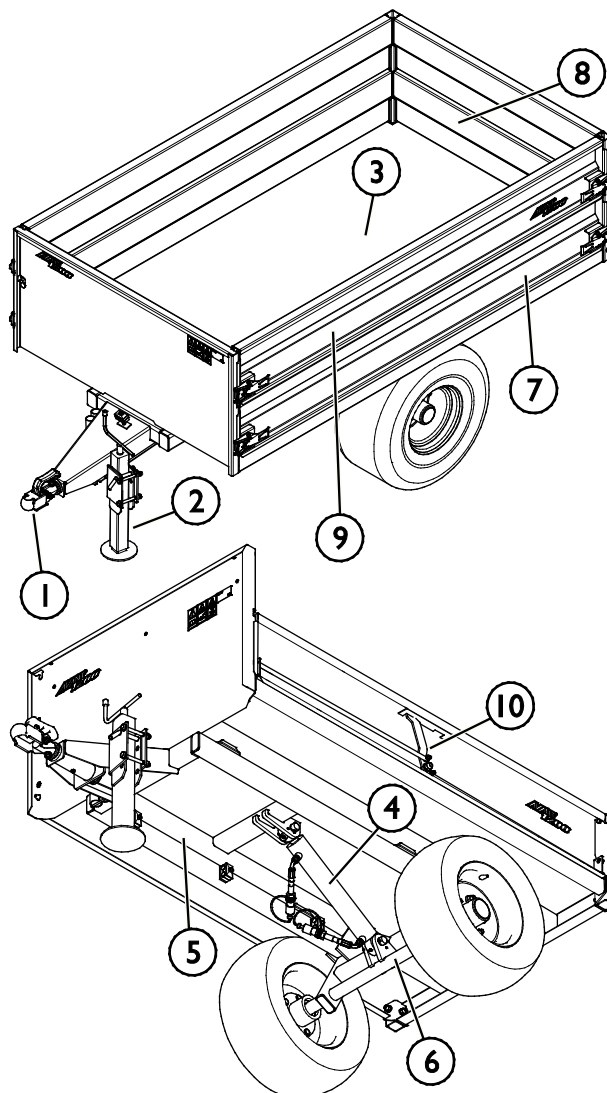
Tabel 3 - Advarselmærkater og deres placering

	Mærkat	Advarsel
1	A46771	Fare for forkert brug - Læs instruktionerne før brug.
2	A46800	Risiko for at falde og blive kørt over. Transportér aldrig personer med læsseren eller redskabet.
3	A46803	Knusningsfare! Dele i bevægelse. Hold afstand til bevægelige komponenter.
4	A450670 / A450477	Redskabets identifikationsplade/typeskilt



**Tabel 4 - Tip trailer - Vigtigste komponenter**

1	Tilkoblingskrog
2	Støtteben
3	Trailerlad
4	Tippecylinder
5	Ramme
6	Aksel
7	Aftagelig sidesmæk
8	Aftagelig bagsmæk
9	Sidevægsforlænger: standard til tippetrailer A450459 Ekstraudstyr til tippetrailer A450448
10:	Låsemechanisme

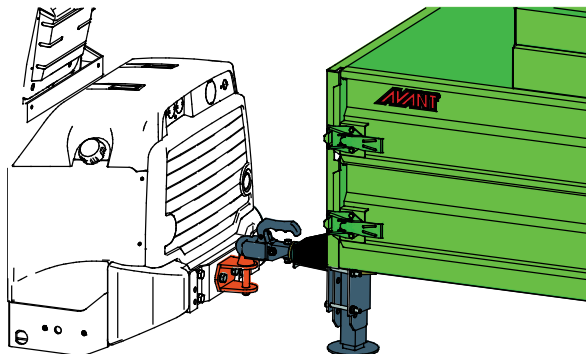


## 5. Tilkobling af redskabet

Det er hurtigt og nemt koble traileren på krogen, men det skal gøres omhyggeligt. En trailer, der bliver løs, kan glide eller svinge og ramme operatøren eller andre personer. For at undgå farlige situationer skal de følgende instruktioner altid overholdes ved tilkobling af traileren. Overhold også sikkerhedsinstruktionerne i denne manual samt læsserens operatørmanual. Til- og frakobling af traileren må kun udføres på et plant underlag, så traileren ikke pludselig kan bevæge sig.

### Tilkobling af traileren til anhængerkrogen:

1. Kør læsseren så tæt på traileren som muligt.
2. Løft trækstangen ved at dreje håndtaget på donkraften med uret som nødvendigt. Når koblingen er på linje med krogens kugle, sænkes koblingen på kuglen, mens håndtaget holdes løftet.
3. Sørg for, at traileren låser på krogens kugle. Trækkrogen er forsynet med en farveindikator på siden med røde og grønne markeringer. Når traileren er låst, skal pilemarkøren pege på det grønne område.
4. Drej støttedonkraften helt op, og løft donkraften op med låsestifterne.



**FARE**

**Fare for alvorlige kvæstelser – Kontrollér, at anhængertrækket er solidt fastgjort.**

En ulåst trailer kan bevæge sig utilsigtet og forårsage alvorlige kvæstelser – Sørg altid for, at anhængertrækket er låst positivt. Brug kun traileren med en anhængerkrog i den korrekte størrelse.

Hold anhængerkrogen og krogens kugle rent. Lad ikke anhængerkrogen ligge på jorden. Brug altid trailerdonkraften som støtte. Hvis redskabet ikke er monteret korrekt, kan det gå løs fra læsseren og forårsage farlige situationer. Det er ikke tilladt at køre med læsseren, hvis redskabet ikke er korrekt fastgjort.

**BEMÆRK**

Kontrollér, jordoverfladen kan bære lasten. Placer eventuelt ekstra plader under donkraften, hvis nødvendigt.



**ADVARSEL**

**Fare for knusning – Tillad aldrig nogen at gå mellem traileren og læsseren.** Fare for knusning mellem traileren og læsseren. Traileren eller læsseren kan bevæge sig uventet. Derudover kan trækstangen på traileren pludselig svinge. Til- og frakobl kun læsseren på plane overfald, og sørg for, at læsserens parkeringsbremse er aktiveret. Brug eventuelt klodser til at sikre, at traileren ikke kan bevæge sig.



**ADVARSEL**

**Risiko for knusning – Understøt traileren, og den læsses eller frakobles.** En lastet trailer kan svinge eller bevæge sig pludseligt, når den frakobles. En tung trailer, der begynder at bevæge sig, kan ikke styres manuelt. Derfor skal traileren understøttes, når den læsses eller frakobles. Trailerens lad skal sænkes helt ned, når den til- eller frakobles læsseren.

## 5.1 Tilslutning og frakobling af hydraulikslangerne



**ADVARSEL**

Risiko for utilsigtet bevægelse af redskab eller udslyngning af hydraulikolie - Tilslut og frakobl aldrig lynkoblinger eller andre hydrauliske komponenter, mens redskabshydraulikkens kontrolhåndtag er i låsepositionen eller hvis systemet er under tryk. Tilslutning og frakobling af hydrauliske koblinger, mens systemet er under tryk, kan medføre utilsigtet bevægelse af redskabet eller læk af hydraulikvæske under tryk, hvilket kan forårsage alvorlige skader eller forbrændinger. Følg sikker standsningsprocedure før af- eller påmontering af hydraulik.

**BEMÆRK**

Hold alle koblinger så rene som muligt; brug beskyttelseshætterne på både redskab og minilæsser. Snavs, is og lignende kan vanskeliggøre tilkobling betydeligt. Efterlad aldrig slangerne på jorden; placer altid koblingerne i redskabets holder.

### Standard lynkobling

(alternative koblinger til nogle minilæsser-modeller)

Før tilslutning eller frakobling af standard lynkobling skal der foretages trykudligning. Standard lynkoblingen kan ikke tilsluttes, hvis systemet er under tryk.



For at montere eller afmontere standard lynkoblingerne, trækkes kraven på hunkoblingen tilbage. Slangerne skal forbindes således, at koblingen på redskabet forbindes med den kobling på minilæsseren, der har den samme farve på kraven. Bemærk at beskyttelseshætterne på minilæsserens og redskabets koblinger kan sættes sammen, så de ikke fyldes med snavs under arbejdet. Når koblingerne afmonteres, kan der dryppe lidt olie fra dem. Brug beskyttelseshandsker og hav altid en klud ved hånden, til at holde udstyret rent.

**BEMÆRK**

Ved frakobling af redskabet skal hydraulikkoblingerne altid frakobles, inden trailerkrogen frakobles, så skader på slangerne og oliespild kan forhindres. For at forhindre, at der trænger vand, snavs eller andre urenheder ind i hydrauliksystemet, skal beskyttelseshætterne altid sættes tilbage på koblingerne, når disse er afmonteret.

### Trykudligning af hydraulisk system:

Det er muligt at frakoble hydraulikkoblingerne, selv om der er et resterende tryk i systemet, men det kan være vanskeligt at tilkoble dem næste gang. Hvis koblingerne ikke vil tilkoble, skal der foretages trykudligning ved at bevæge redskabshydraulikkens kontrolhåndtag efter at motoren er slukket. For at sikre, at der ikke er et resterende tryk i systemet, skal motoren slukkes og redskabshydraulikkens kontrolhåndtag bevæges, inden koblingerne kobles fra.

## 6. Betjening af redskabet

Kontrollér redskabet og arbejdsområdet inden arbejdet påbegyndes. En hurtig inspektion af redskabet og området før start, er en del af en høj arbejdsikkerhed og sikring af, at maskineriet vil arbejde bedst muligt.



**ADVARSEL**

**Sørg for, at læsseren er kompatibel med redskabet.** Ud over redskabets mekaniske kompatibilitet skal læsserens stabilitet, en eventuel overbelastning af redskabet og foreneligheden af læsserens kontrolsystemer sikres. Hvis du anvender redskabet sammen med en læssemaskine, der ikke passer til din redskabsmodel, kan der blandt andet være fare for at vælte, beskadigelse af redskabet på grund af overbelastning og risiko for ukontrolleret bevægelse af redskabet og dets dele. Hvis din læssemaskine ikke er angivet i tabel 1 på side , spørg din Avant forhandler, inden du bruger dette redskab.



**ADVARSEL**

**Kør aldrig over personer - Kontrollér omgivelserne, før du kører.** Se altid i samme retning, som minilæsseren kører. Før du bakker, skal du altid sørge for, at tilskuere, især børn, er i en sikker afstand for at undgå ulykker.

### 6.1 Kontrollér inden brug



**ADVARSEL**

**Fare for knusning - Kontrollér, at det er sikkert at bruge traileren.**

- Kontroller, at traileren korrekt tilkoblet. Kontroller også, at monteringen af anhængertrækket på læsseren er i orden.
  - Kontroller, at lufttrykket i trailerens hjul er korrekt.
  - Kontroller læsserens trækstang og låsemekanisme regelmæssigt. Læs instruktionerne om vedligehold og service i kapitel 7.
  - Undgå overbelastning af traileren. Brug nedenstående tabel 5 til at anslå lastens vægt. Tilpas lasten til læssemaskinens og driftsbetingelserne.
  - Brug ikke traileren til persontransport eller som arbejdsplatform.
- Gør dig bekendt med manualens instruktioner, inden du bruger udstyret. Operatøren skal være bekendt med tippetrailers egenskaber, kende til maksimal belastning, driftsprincipper og sikkerhedskrav. Sørg for, at minilæsseren og redskabet anvendes på en sikker måde og efter hensigten.
  - Husk at aktivere læsserens parkeringsbremse.
  - Sørg for at omkringstående personer er på sikker afstand, når udstyret benyttes. Lad ingen nærme sig farezonen ved bommen, eller stå lige foran minilæsseren. Sørg også for, at det er sikkert at vende og bakke med minilæsseren. Antag aldrig at omkringstående personer er der, hvor du sidst så dem; især børn tiltrækkes ofte af arbejdende maskineri.
  - Kontrollér redskabets og minilæsserens generelle stand og efterse for eventuelle olielækager fra hydraulikken. Udfør den daglige kontrol som beskrevet i minilæsserens operatørmanual. Udstyret må ikke benyttes, hvis der er fejl i redskabets eller minilæsserens hydrauliske systemer. Se kapitlet 7 for vedligeholdelsesinstruktioner.
  - Betjen kun redskabet og minilæsserens styring fra førersædet. Sørg for at minilæsseren og redskabet bruges på en sikker måde - og efter hensigten. Lad ikke børn betjene udstyret.
  - Overhold korrekte arbejdsmetoder, og forlad ikke førersædet unødigt.

Oplysningerne i tabel 5 kan bruges til at estimere lastens vægt, så overlæs undgås. Bemærk at oplysningerne er vejledende. Materialets vægtfylde kan variere i forhold til fugtindhold, kornstørrelse og komprimeringsgrad.

**Tabel 5 - Typisk vægtfylde for materiale**

Materiale	Materialets vægtfylde, (vejledende), kg / l (t / m <sup>3</sup> )	
Sne	0,2 - 0,8	Eksempel:  Tiptrailer A2949 (volumen 0,48 m <sup>3</sup> ) er fyldt med jord op til siderne (enkelt sider).  Lastens vægt, afhængig af materialets komprimeringsgrad, vil være mellem $0,48 * 1,5 = 0,72$ (720 kg) og $0,48 * 1,8 = 0,864$ (870 kg).  Ved vurdering af lastkapaciteten skal materialets komprimeringsgrad og fugtindhold tages i betragtning.
Træflis	0,15 - 0,3	
Træpiller	~ 0,65	
Tørvt	0,4 - 0,7	
Jord	1,5 - 1,8	
Grus	1,7 - 1,9	
Sand	1,5 - 2	
Beton, tør	1,7 - 2,5	
Skærver	1,65 - 2,6	



**ADVARSEL**

**Fare for knusning - Sørg for, at læsserens parkeringsbremse er aktiveret, når der arbejdes i nærheden af redskabet.** Brug stopklodser efter behov. Sænk altid redskabet til jorden, når det er muligt.



**FARE**

**Væltefare – Hold driftsområdet på traileren fri.** Muligheden for at traileren vælter og trailerens bevægelser udgør en risiko for alvorlige personskader eller død. Sørg altid for, der ikke opholder sig andre personer i trailerens arbejdsområde. Lad ikke andre opholde sig i nærheden af siderne eller bag traileren. Hold en sikkerhedsafstand på mindst 3 meter. Hold afstand, fare for knusning mellem traileren og læsseren.



**ADVARSEL**

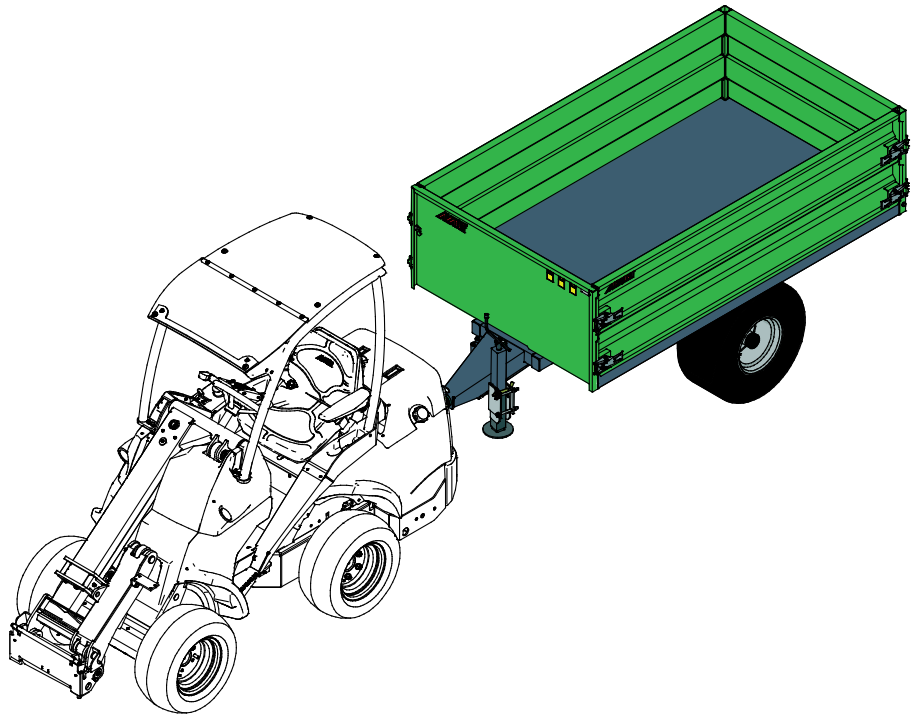
**Fare for alvorlige kvæstelser - Sørg for, at der er tilstrækkelig belastning på læsserens krog.** Sørg for, at der er tilstrækkelig belastning på læsserens trækstang og krog. Trækstangen må ikke løfte (negativ). Det kan forringe læsserens styrbarhed alvorligt. Endvidere kan en pludseligt løftende trækstang kan ramme operatøren, når traileren frakobles læsseren.



## 6.2 Brug

Bring redskabet i arbejdsposition ved at blokere traileren til koblingskrogen. Sørg for, at lasten er jævnt fordelt på ladet og ikke kan flytte sig under transporten på tippetrailer. Lasten skal transporteres langsomt, og den må ikke svinge.

Kør altid langsomt, når tippetrailer er i brug. Justér kørehastigheden i forhold til driftsbetingelserne og underlaget.

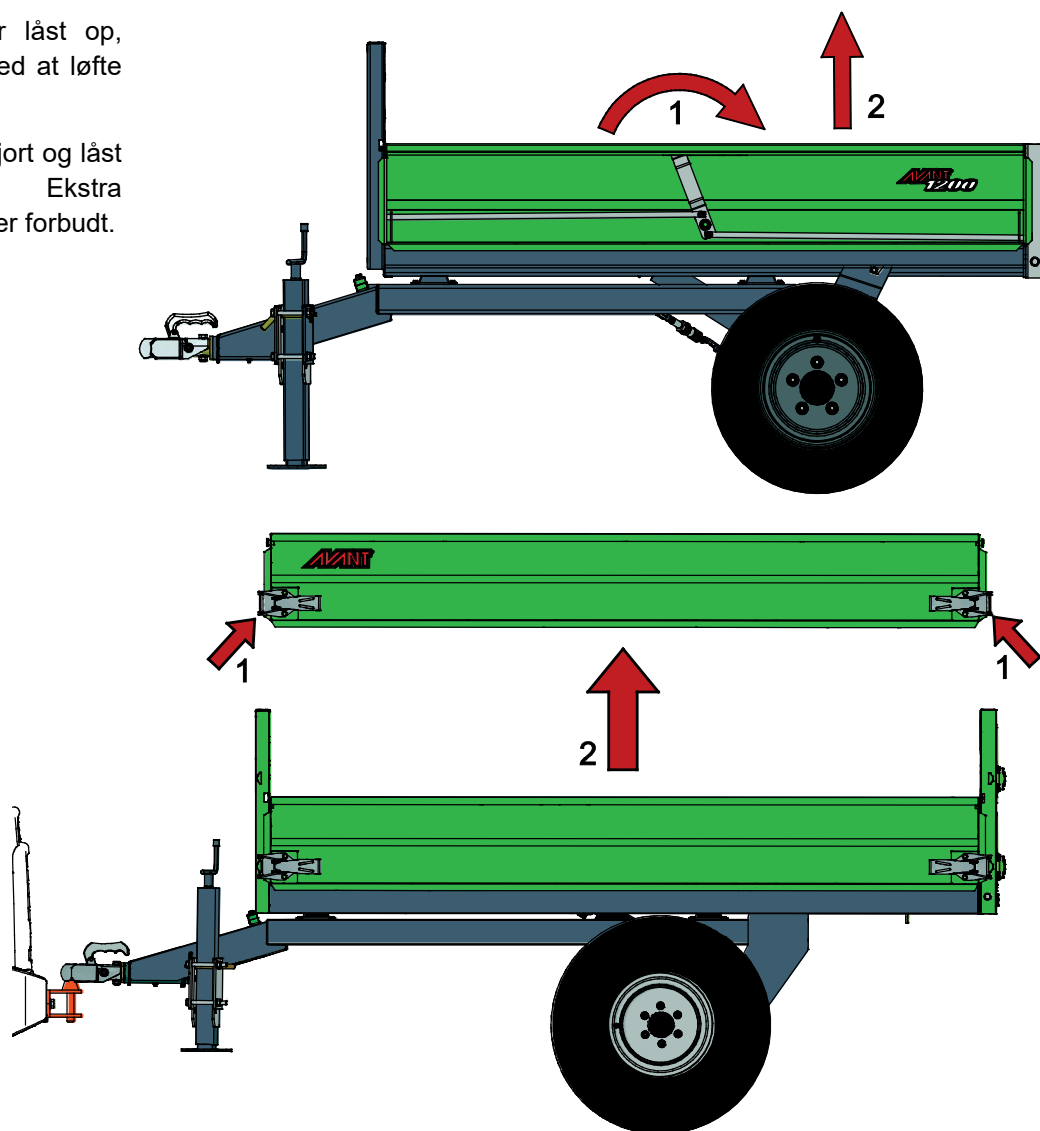
**BEMÆRK**

Undgå skarpe sving ved kørsel med tippetrailer.

### 6.2.1 Åbning og afmontering af siderne

Når sidesmækkene er låst op, kan pladerne fjernes ved at løfte dem lige opad.

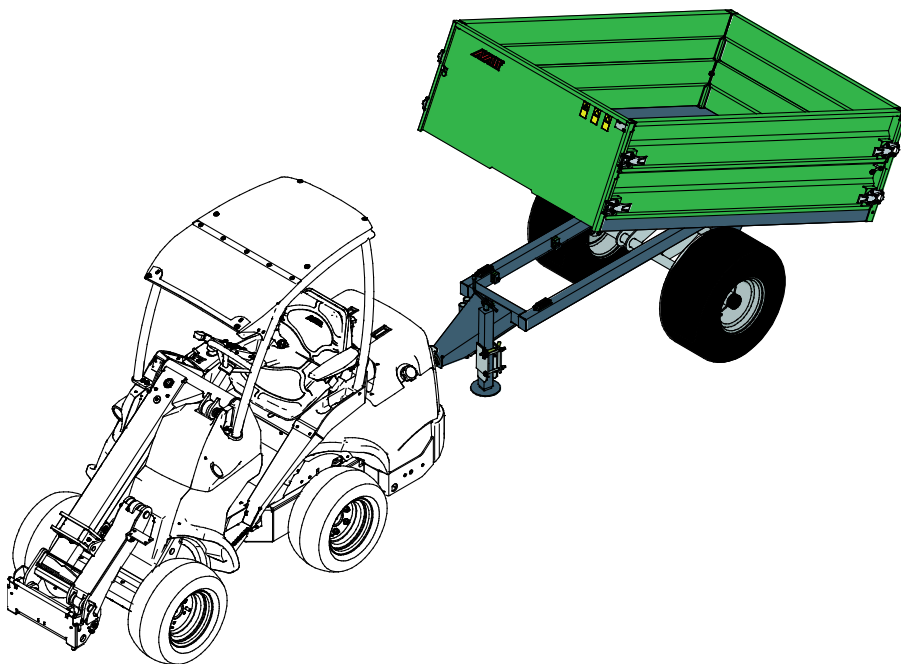
Hold altid siderne fastgjort og låst under transport. Ekstra forlængelse af siderne er forbudt.



## 6.2.2 Sådan tippes ladet

Brug kun tippfunktionen fra førersædet og kun ved det endelige aflæsningsområde. Kontroller, at det er sikkert at tippe ladet ved at kontrollere terrænets hældning og ved at holde andre på sikker afstand fra udstyret på grund af faren for, at traileren vælter.

- Åbn bagsmækken på traileren, før ladet tippes.
- Vælg 1-pumpekonfiguration for læsserens redskabshydraulik.
- Brug det manuelle håndtag til at betjene bagmonterede redskabshydraulikken, ikke de elektriske knapper på joysticket.
- Hæv trailerens lad langsomt og roligt.
- Når trailerens lad er løftet, må traileren ikke rystes.



Sænk trailerens lad, inden førersædet forlades, og altid straks efter det er tømt. Hvis der er indelukket luft i trailerens hydrauliske system, kan ladet sænkes i rykvisse bevægelser. Systemet afluffer sig selv ved normal brug.



**ADVARSEL**

**Traileren kan vælte, når ladet er hævet – Hold andre personer på sikker afstand.**

Tillad aldrig noget at stå ved siden af traileren under aflæsning af last fra ladet. Undlad at dumpe på hældende overflader.

## 6.2.3 Betjening af læsserens bageste hydrauliske udtag

Styring af det bageste hydrauliske udtag varierer afhængigt af læssermodellen og implementeringen af den bageste hydraulik. Se læsserens operatørmanual for flere oplysninger.



**FARE**

**Væltefare – Brug ikke tippfunktionen, hvis der er fare for at vælte.** Når ladet tippes, kan traileren vælte, fordi tyngdepunktet flytter sig opad. En stærk sidevind kan påvirke trailerens balance. Når traileren tippes, skal jorden være sideværts plan og flad. Sørg for, at andre personer holder sikker afstand på mindst 3 meter væk fra traileren. Der er fare for, at traileren vælter. Ladet må ikke tippes, hvis der er fare for at traileren kan vælte.



**ADVARSEL**

**Fare for alvorlige kvæstelser – Brug aldrig tippfunktionen, hvis der ikke er tilstrækkeligt frirum over ladet.** Kollision med forhindringer, såsom trægrene, dele af bygninger eller lavthængende strømførende ledninger, kan forårsage alvorlige farer ud over væltefaren. Sørg for, at der er tilstrækkelig frihøjde over ladet, når det tippes.

**BEMÆRK**

Undgå farer for knusning og nedfaldende materialer ved at åbne bagsmækken på traileren, før ladet tippes. Sænk ladet, inden læsset forsøges fjernet fra ladet uden at tippe det.

**BEMÆRK**

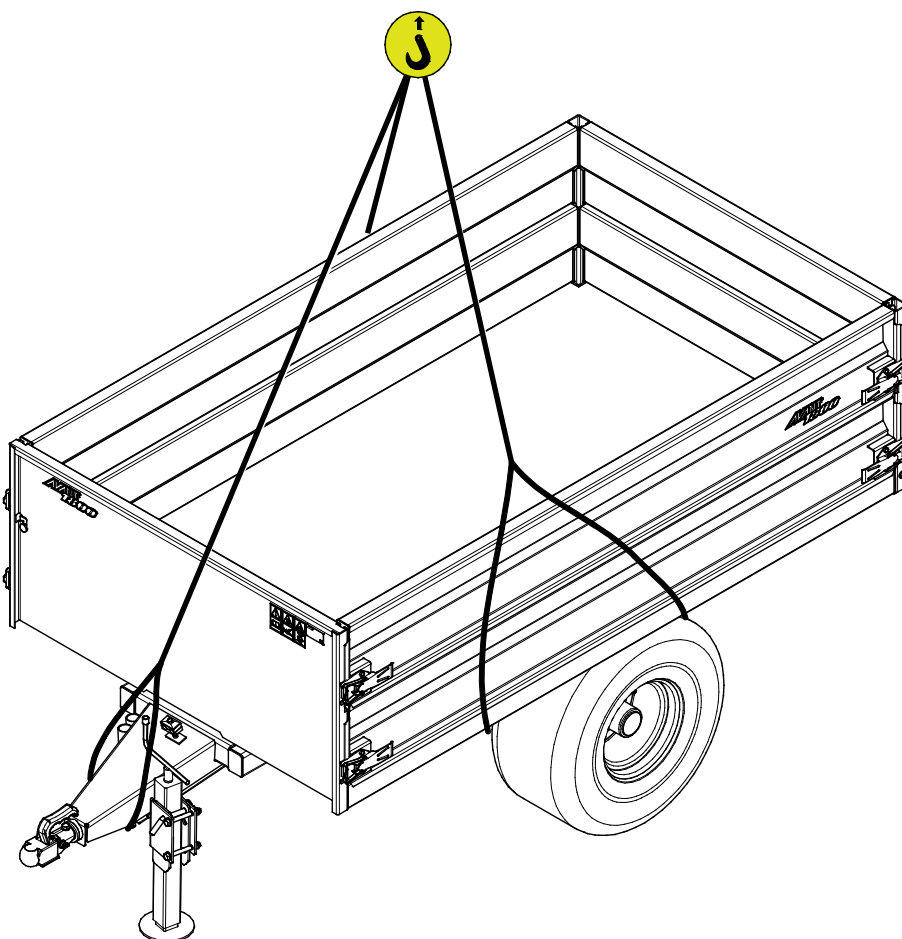
Pludselige ryk eller sving kan påvirke trailerens balance, når ladet tippes. Brug ikke de elektriske knapper på joysticket til at kontrollere tippingen. Kør roligt med læsseren, og undgå pludselige ændringer i hastighed eller kørsel i ryk. Flyt det bageste hydrauliske udtags reguleringsgreb roligt med små bevægelser og lavt motoromdrejningstal. Forsøg ikke at løsne materiale fra traileren ved at svinge traileren med tippefunktionen eller ved at køre læsseren.

### 6.2.4 Løft af tippetraileren

Hvis Avant tippetrailer løftes med traverskran, er det nødvendigt at bruge tre hejsesling, der er godkendt til formålet.

Anhug hejseslinget rundt om akslen og trækkoblingen som vist i den tilstødende figur. Alternativt kan man bruge Avant løftebeslag A423091, hvis muligt.

Sørg for, at hejseslinget ikke kan flytte sig, og at tippetraileren ikke svajer, mens den løftes. Kontrollér også, at slinget ikke er fastgjort omkring eller bliver beskadiget af f.eks. skarpe hjørner.



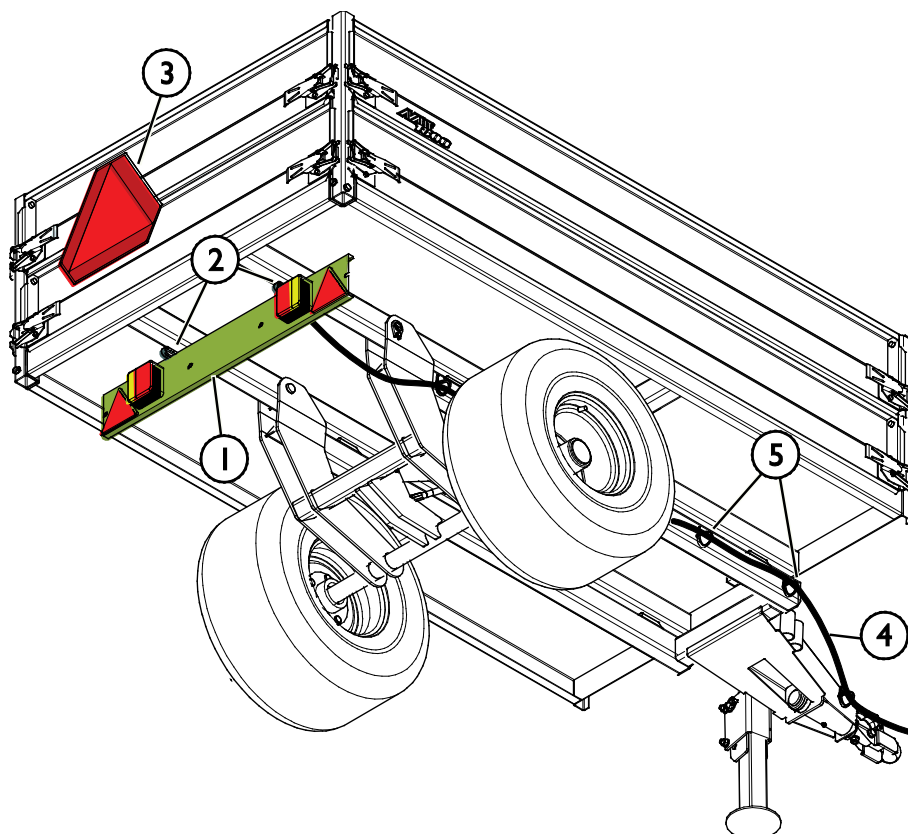
## 6.3 Lygtesæt til kørsel på offentlig vej (ekstraudstyr)

Sættet med lygter til kørsel på offentlig vej kan fås som ekstraudstyr. Brug af sættet med lygter til kørsel på offentlig vej kræver, at et 7-polet stik er installeret på læsseren. Kontakt din lokale Avant-forhandler for yderligere oplysninger.

Sætte med lygter til kørsel på offentlig vej er ikke i sig selv en godkendelse af traileren til brug i færdslen. Der kan være begrænsninger ved kørsel på offentlig vej med en af en trailer, der er monteret på en læssekøretøj. Indhent oplysninger om de gældende færdselsregler og begrænsninger før kørsel med traileren på offentlig vej. Der kan være yderligere krav til for eksempel forsikring, indregistrering af traileren eller andre krav eller begrænsninger vedrørende brugen af traileren. Brug ikke traileren på offentlig vej, hvis du er i tvivl om, hvilke regler der gælder i dit område.

Installation af sættet med lygter til kørsel på offentlig vej:

1. Monter lygteenheden (1) på krogene under ladet ved hjælp af stropper (2) som vist i den tilstødende figur.
2. Før det elektriske kabel (4) langs hydraulikslangerne. Fastgør kablet (4) med kabelbindere (5).
3. Placer skiltet med advarsel om langsom kørsel (3) på trailerens bagsmæk som vist i den tilstødende figur.



## 6.4 Drift i ujævnt terræn

Vær ekstra opmærksom, når udstyret bruges på ramper eller i ujævnt terræn. Kør langsomt i ujævnt eller glat terræn og undgå pludselige ændringer i hastighed og retning. Betjen kontrolhåndtagene med rolige og jævne bevægelser. Hold øje med grøfter, huller og andre forhindringer, der kan få minilæsseren til at vælte.

Maks løftekapacitet kan ikke opnås på ujævnt terræn. Læsset må ikke løftes højt på skrånende terræn. Knækledet bør holdes i en lige position ved løft; hvis der drejes under løfteopgaven, vil det påvirke stabiliteten og øge risikoen for at læsseren vælter.



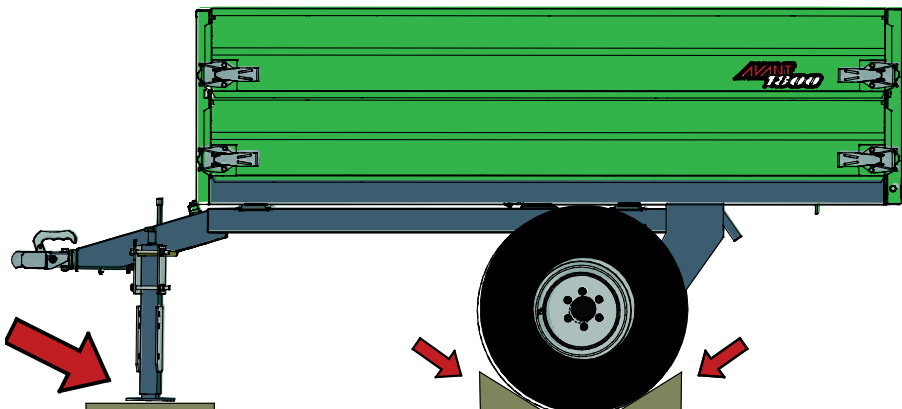
**Traileren kan vælte, når ladet er hævet – Hold andre personer på sikker afstand.**

Tillad aldrig noget at stå ved siden af traileren under aflæsning af last fra ladet. Undlad at dumpe på hældende overflader.

## 6.5 Opmagasinerings

Afmontér og opmagasinér redskabet på et sted med jævnt terræn. Det er bedst at opbevare redskabet et sted, hvor det er beskyttet mod direkte sollys, regn og ekstreme temperaturer.

- Lad ikke anhængertrækkets krog ligge direkte på jorden. Brug altid trailerens støttedonkraft, og kontrollér, at jordoverfladen kan bære lasten. Placer eventuelt ekstra plader under støttedonkraften, hvis nødvendigt.
- Lad aldrig hydrauliske tilslutninger ligge på jorden.
- Sørg for, at redskabet er sikret mod alle bevægelser under opbevaring. Placer evt. stopklodser bag hjulene, hvis nødvendigt.



Før vinteropbevaringen skal redskabet rengøres og alle rester fra arbejdet fjernes. Reparer laksader efter behov, smør smørepunkterne, og påfør de synlige dele af den hydrauliske cylinderaksel olie for at forhindre rustskader. Ved lange opbevaringsperioder kan dækkene bøje. Sørg for passende dæktryk, og flyt traileren regelmæssigt en lille smule.

## 7. Vedligeholdelse og service

Redskabet er designet til at være så vedligeholdelsesfrit som muligt. Kontinuerlig vedligeholdelse omfatter regelmæssig rengøring og smøring samt tilsyn med redskabets stand. På grund af knusningsfare forårsaget af maskindele, der sænkes, må vedligeholdelse kun udføres, når bevægelige dele er sænket helt og redskabet hviler på jorden.



**FARE**

**Knusningsfare - Gå aldrig under et løftet redskab.** Sørg for at redskabet er forsvarligt understøttet under al form for vedligeholdelsesarbejde. Gå aldrig under et løftet redskab. Minilæsserens bom kan sænke sig uventet under vedligeholdelsesarbejdet og forårsage alvorlige skader, selv hvis motoren ikke kører. Vedligeholdelse og service må kun udføres, når redskabet er sænket til en sikker position.

### 7.1 Inspektion af hydrauliske komponenter

Kontrollér hydraulikslangernes og -komponenternes stand, når motoren er slukket, systemet er afkølet og trykket er udlignet. Brug ikke udstyret, hvis du har opdaget en lækage i læsserens eller redskabets hydrauliske system. Lækket hydraulikvæske kan trænge ind i huden og forårsage alvorlig personskade. Søg omgående lægehjælp i tilfælde af, at hydraulikvæske trænger ind i huden. Vask alle dele af kroppen, der har været i kontakt med hydraulikolie, grundigt med vand og sæbe. Hydraulikolie er også skadeligt for miljøet, og enhver lækage bør undgås. Reparér lækager så snart de opdages, en lille lækage kan hurtigt vokse sig stor. Brug kun hydraulikolie, der er godkendt til AVANT minilæssere.



**FARE**

**Risiko for at væske, udslynget ved højt tryk, trænger ind i huden - Sørg for at aflaste resttrykket før vedligeholdelsen på begyndes.** Håndtér aldrig hydrauliske komponenter, når det hydrauliske system er under tryk, da en fitting kan gå i stykker eller blive løs og den frigjorte olie kan forårsage alvorlige skader. Brug aldrig udstyret, hvis du har opdaget en fejl i det hydrauliske system.



Se slangerne efter for revner og slid. Ved tegn på lækage; kontrollér komponenterne ved at holde et stykke pap op i området, hvor der er mistanke om lækage. Brug aldrig hænderne til at søge efter lækager. Hold øje med slid på slangerne og stop brugen, hvis overfladen på slangerne er slidt. Kontrollér slangernes føring og sørg for at klemmerne ikke slider på slangerne. Hydraulikslangerne har en begrænset levetid. Afhængigt af driftbetingelserne, skal alle slanger efterses grundigt senest efter 3-5 års brug og, om nødvendigt, udskiftes med nye.

Ved opdagelse af fejl skal hydraulikslange eller -komponent straks udskiftes. Udstyret må ikke benyttes før det er repareret. Reservedele fås hos din AVANT forhandler eller servicetekniker. Overlad reparationen til en autoriseret servicetekniker, hvis du ikke har den nødvendige viden om og erfaring med hydrauliksamlinger og sikker reparation af disse.

### 7.2 Rengøring af redskabet

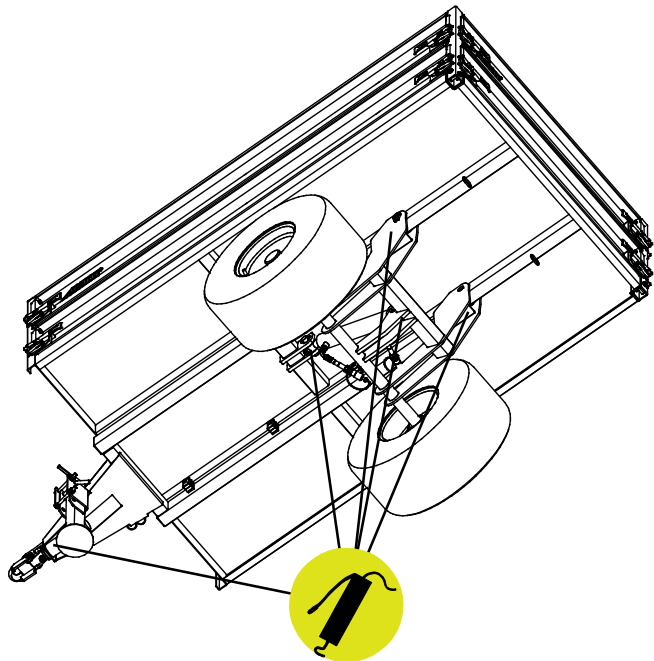
Rengør redskabet regelmæssigt, ophobet snavs er vanskeligere at fjerne. Brug evt. en højtryksrenser og et mildt rengøringsmiddel til rengøring. Undgå brug af opløsningsmidler og spul ikke direkte på hydrauliske komponenter eller redskabets mærkater.

### 7.3 Smøring

Der er i alt 5 smøresteder på traileren: to for enden af tippecylinderen, to på tippehængslerne og et på anhængerkrogen. Endvidere bør en lille mængde smøremiddel regelmæssigt påføres sidesmækkenes låse.

Et nødvendigt smøringsinterval afhænger i høj grad af driftsforholdene, men smøremidlet skal som minimum påføres efter hver 10 timers drift. Det er vigtigt med tilstrækkelig smøring. Hvis der er kommet snavs i lejerne, skal der påfyldes mere smøremiddel, da det vil presse snavset ud.

Rengør nippelens ende inden smøring og tilføj kun en lille mængde fedt ad gangen. Alle smørenipler er standard R1/8" nipler. Udskift alle beskadigede nipler.



### 7.4 Inspektion af metalkonstruktioner

Redskabets metalkonstruktioner skal også efterses regelmæssigt. Kontrollér for skader og efterse hurtigskiftpladen og dens beslag nøje. Redskabet må ikke anvendes hvis det er deformeret, revnet eller ødelagt.

Svejsereparationer må kun udføres af professionelle svejsere. Ved svejsning må der kun anvendes metoder og additiver velegnet til stål anvendt i redskabet. Kontakt dit nærmeste servicested for yderligere oplysninger om reparationer.

### 7.5 Bortskaffelse ved endt levetid

Når redskabets levetid er endt, skal det afleveres til korrekt genvinding og bortskaffelse. Frakobl redskabet, og sorter de forskellige materialer, f.eks. plast, stål, gummi og olier. Aftap, og opsaml alle olier. Håndter dem i overensstemmelse med de gældende lokale regler. Efterlad aldrig olie eller andet materiale i miljøet.

Genbrug alle materialer ved at levere dem til et bemyndiget indsamlingssted. Lad eventuelt et affaldshåndteringsfirma varetage bortskaffelsen til genbrug.



## 8. Garantibetingelser

---

AVANT Tecno Oy giver 1 års garanti (12 måneder) fra redskabets købsdato.

### Garantien dækker følgende reparationer:

- Arbejdsløn dækkes, hvis reparationen ikke udføres på fabrikken.
- Fabrikken udskifter alle defekte dele og forbrugsmaterialer.

Fabrikken kan i specielle tilfælde godtgøre prisen på komponenter købt af kunden, hvis det har været aftalt på forhånd.

### Garantien dækker ikke:

- Normal vedligeholdelse eller dele og forbrugsmaterialer hertil.
- Skader, som skyldes usædvanlige arbejdsbetingelser eller arbejdsmåder, uagtsomhed, overophedning, ændringer foretaget uden aftale med AVANT Tecno Oy, brug af uoriginale reservedele eller manglende vedligehold.
- Konsekvenser af en defekt, afbrydelse af arbejdet eller andre mulige følgeomkostninger.
- Rejse- eller fragtomkostninger forårsaget af reparationen.

<b>FI EY-vaatimustenmukaisuusvakuutus</b>	Alkuperäinen kieliversio
<b>SE EG-försäkran om överensstämmelse</b>	Originalversion
<b>EN EC Declaration of Conformity</b>	Original language
<b>DK EF-Overensstemmelseserklæring</b>	Oversættelse af originale instrukser



Valmistaja / Tillverkare / Manufacturer / Producent  
Osoite / Adress / Address / Adresse

AVANT TECNO OY  
Ylötie 1  
33470 YLÖJÄRVI,  
FINLAND

Vakuutamme täten, että alla mainitut tuotteet täyttävät konedirektiivin turvallisuus- ja terveysvaatimukset (direktiivi 2006/42/EY muutoksineen). Seuraavia yhdenmukaistettuja standardeja on sovellettu /

Vi försäkrar härmed att nedan beskrivna produkter överensstämmer med hälso- och säkerhetskrav i EG-maskindirektiv (EG-direktiv 2006/42/EG som ändrat). Följande harmoniserade standarder har tillämpats /

We hereby declare that the products listed below are in conformity with the provisions of the Machinery Directive (directive 2006/42/EC as amended). The following harmonized standards have been applied:

Vi erklærer herved, at nedenstående produkter er i overensstemmelse med bestemmelserne i maskindirektivet (direktiv 2006/42/EF indeholdende ændringer). Følgende harmoniserede standarder er anvendt

SFS-EN ISO 12100, SFS-EN ISO 4413

Mallit / Modeller / Models / Modeller

Avant		Kantavuus Max. last Max. load Maks. belastning
Perävaunu hydraulitoimisella kipillä; Avant-kuormaajan työlaite Tippvagn med hydraulisk kipp; arbetsredskap för Avant lastare Trailer with hydraulic tipping; attachment for Avant loaders Tip trailer; redskab til Avant minilæssere	A450448	1200 kg
	A450459	1800 kg



29.12.2021 Ylöjärvi, Finland

Risto Käkelä,  
Toimitusjohtaja / Verkställande direktör /  
Managing Director / Administrerende Direktør





**AVANT<sup>®</sup>**